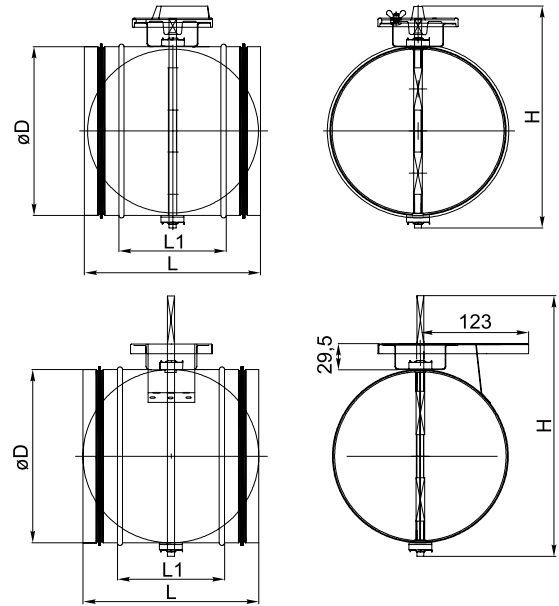






Shut-off dampers



 Sklendės SK, SKM skirtos oro srauto uždarymui, regulavimui, lengvai montuojamos į apvalių ortakių sistemą. Gali būti montuojamos bet kokiaje padėtyje. Korpusas pagamintas iš cinkuotos skardos. Uždarymo sparneliai 0-90° kampu gali būti pasukami rankenėle (sklendėms SK rankenėlė pritvirtinta vienu varžtu) arba varikliais (sklendėms SKM). Sklendė yra suprojektuota taip, kad sukeltų kuo mažiau triukšmo. Uždarymo sparnelių pasukimo kampas sklendėms SK gali būti nustatomas pagal skalę, esančią šalia rankenėlės. Sklendžių SKM uždarymo sparneliai valdomi varikliu, kuris yra tiekiamas atskirai.

 Die Schließklappen SK, SKM sind für das Abschießen und Regulieren des Luftstromes bestimmt, sie sind in das System der runden Luftführungskanäle leicht montierbar. Sie können in jeder beliebigen Stellung montiert werden. Das Gehäuse ist aus verzinktem Blech hergestellt. Die Lamellen können um 0-90° Grad mithilfe einer Klinke (für SK Klappen ist die Klinke mit einer Schraube befestigt) oder mithilfe von Motoren (für SKM Klappen) gewendet werden. Die Schließklappe ist so entworfen, dass sie möglichst weniger Lärm verursacht. Der Wendewinkel der Lamellen kann für SK Schließklappen mithilfe einer Skala bestimmt werden, die sich neben der Klinke befindet. Die Lamellen der SKM Schließklappen werden von einem Motor gesteuert, der nicht zum Lieferumfang gehört.

 Shut-off dampers SK, SKM are used for shutting off and controlling air flow. They are easily installed in a circular air duct system. Can be mounted in any position. The casing is made of galvanized steel. Has a rotating, cut-off blade. The blade can be continually adjusted in a 0-90° angle by the handle (in SK shut-off dampers a handle is attached using one screw) or by a motor (in SKM shut-off dampers) on the top of damper. The shut-off damper is used to generate a minimum of noise. The blade angle of SK damper can be read from an embossed scale on the edge of the plate. SKM shut-off damper is controlled by a motor which is supplied separately.

 Заслонки SK, SKM для запора и регулировки воздушного потока, легко устанавливаются в систему круглых воздуховодов. Могут устанавливаться в любом положении. Корпус изготовлен из оцинкованной жести. Запорные лопатки могут поворачиваться под углом 0-90° с помощью ручки (ручка заслонки SK прикреплена одним винтом) или двигателей (для заслонок SKM). Заслонка спроектирована таким образом, чтобы производить как можно меньше шума. Угол поворота запорных лопаток для заслонок SK может устанавливаться по шкале рядом с ручкой. Запорные лопатки заслонок SKM управляются с помощью двигателя, поставляемого отдельно.

Dimensions

Type	øD, [mm]	L1, [mm]	L, [mm]	H, [mm]
SK 100	100	100	200	165
SK 125	125	100	200	190
SK 160	160	100	200	225
SK 200	200	100	200	265
SK 250	250	100	200	315
SK 315	315	140	240	380
SK 355	355	140	240	420
SK 400	400	140	240	470
SK 450	450	140	240	515
SK 500	500	140	240	565
SK 630	630	140	240	695

Type	øD, [mm]	L1, [mm]	L, [mm]	H, [mm]
SKM 100	100	100	200	230
SKM 125	125	100	200	255
SKM 160	160	100	200	290
SKM 200	200	100	200	330
SKM 250	250	100	200	380
SKM 315	315	140	240	445
SKM 355	355	140	240	485
SKM 400	400	140	240	535
SKM 450	450	140	240	580
SKM 500	500	140	240	630
SKM 630	630	140	240	760